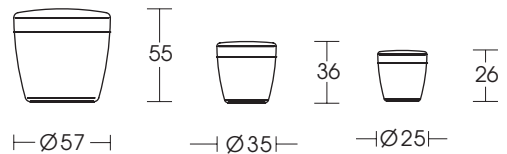
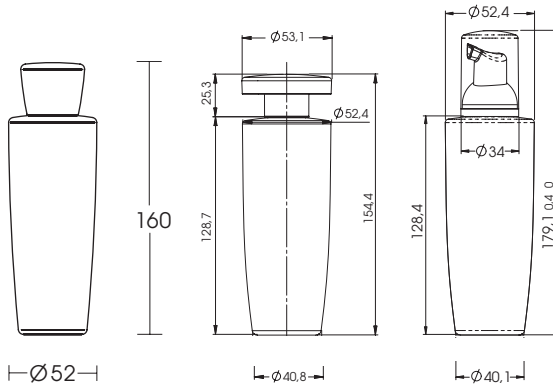


luna line

Packaging | Skin Care



**Luna Line
200 ml
6,76 fl.oz.**

Cap:
Luna Cap
Reducer: PP
Bottle: HDPE
GCMI: 22/410

**Luna Line
200 ml
6,76 fl.oz.**

Cap:
Shuttle Cap
Reducer: PP
Bottle: HDPE
GCMI: 22/410

**Luna Foam
190 ml
6,42 fl.oz.**

Over-Cap: PP
Foam Pump: PP
Bottle: HDPE
Neck: 30 mm

**Luna Line
50 ml
1,69 fl.oz.**

Cap: PP
Jar: PP
Cover: PE

**Luna Line
10, 15 ml
0,34 fl.oz.,
0,51 fl.oz.**

Cap: PP
Jar: PP
Cover: PE

**Luna Line
5 ml
0,17 fl.oz.**

Cap: PP
Jar: PP

Veredelung: Oberteile lackiert, metallisiert. Basis-
komponenten: Matte Oberfläche
oder zusätzliche Softtouch Lackierung,
farbverlaufende Speziallackierung

Dekoration: Siebdruck rundum oder Kombidruck -
Siebdruck und Heißfolienprägung

Tiegel: PP-dickwandig für hohe Ansprüche
an Textursicherheit

Flaschen: 22-er Gewinde mit 2 Kappendesigns,
Gel- und Lotionpumpen, Zerstäuber
und Sprühsysteme, 30-er Gewinde
für Schaumpumpe

Ecocert: Die Flaschen und Tiegel entsprechen
den Ecocert Standards für Kosmetik
und können für bestätigte Ecocert
Texturen verwendet werden

Finishing: upper portion lacquered, base
components metalized: matt
surface, additional soft touch
finish optional, special gradient
colour finish

Decoration: all-round screen printing or
screen printing-hot foil stamp-
ing combination

Jar: polypropylene - thick walled
to ensure the protection of the
product

Bottles: 22-thread with 2 cap designs,
gel and lotion pumps, atomizer
and spray bottle, 30-thread for
foam pumps

Ecocert: Luna Line complies with
Ecocert standards for cosmetics
and can be used for
cosmetics certified
by Ecocert



10/15/50 ml jars with
separate protective
plastic covers.

luna line



Ästhetisch. Sportlich. Jung.

Luna – die durchgängige, junge, sportive Gestaltungslinie.
Deshalb auch für die Bereiche Spa, Naturkosmetik und Wellness geeignet.
Vom Tiegel bis zur Flasche aus einem Guss und äußerst praktisch.
Die Luna-Flaschen mit 2 unterschiedlichen Verschluss-Designs (Luna und Shuttle)
und vielen Pumpaufsätzen: Schaumpumpe, Lotion/Gel-Pumpe und Zerstäuber-
pumpe. Die Luna-Tiegel (10/15/50 ml) sind alternativ auch mit Abdeckscheibe
lieferbar und auch in der Minigröße 5 ml erhältlich.

Aesthetic. Sporty. Young.

*Luna – the universal, young, sporty design line.
Well suited for spas, natural cosmetics and wellness-products.
From jars to bottles, this all-in-one line is extremely practical.
The Luna bottles are available with two different closure designs (Luna and Shuttle)
and many pump attachments: foam pumps, lotion/gel pumps and spray pumps.
The Luna jars (10/15/50 ml) can alternatively be delivered with protective plastic
covers. They are also available in a 5 ml mini-size.*