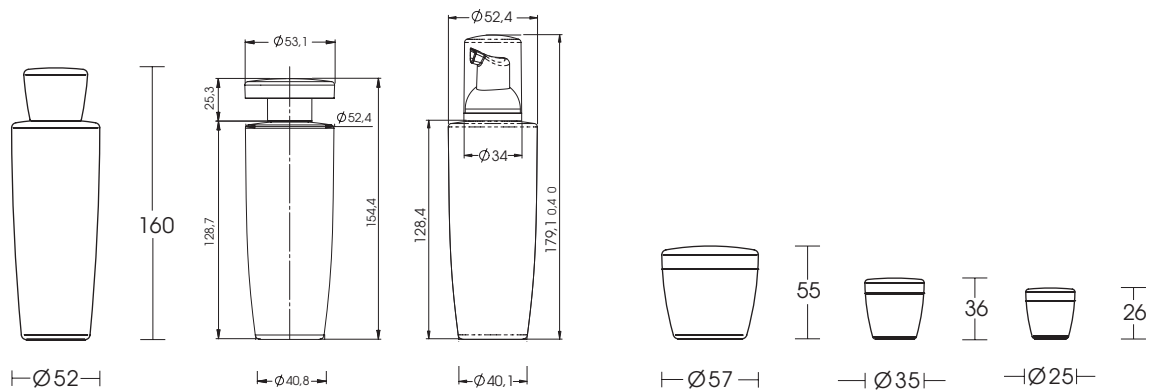


luna line

Packaging | Skin Care



**LUNA Bottle
200 ml
6,76 fl.oz.**

Cap: Luna Cap
Reducer: PP
Bottle: HDPE
GCMI: 22/410

**LUNA Bottle
200 ml
6,76 fl.oz.**

Cap: Shuttle Cap
Reducer: PP
Bottle: HDPE
GCMI: 22/410

**LUNA Foam
190 ml
6,42 fl.oz.**

Over-Cap: PP
Foam Pump: PP
Bottle: HDPE
Neck: 30 mm

**LUNA Jar
50 ml
1,69 fl.oz.**

Cap: PP
Jar: PP
Cover: PE

**LUNA Jar
10, 15 ml
0,34 fl.oz.,
0,51 fl.oz.**

Cap: PP
Jar: PP
Cover: PE

**LUNA Jar
5 ml
0,17 fl.oz.**

Cap: PP
Jar: PP

Veredelung: Oberteile lackiert, metallisiert. Basis-
komponenten: Matte Oberfläche
oder zusätzliche Softtouch Lackierung,
farbverlaufende Speziallackierung

Dekoration: Siebdruck rundum oder Kombidruck –
Siebdruck und Heißfolienprägung

Tiegel: PP-dickwandig für hohe Ansprüche
an Textursicherheit

Flaschen: 22-er Gewinde mit 2 Kappendesigns,
Gel- und Lotionpumpen, Zerstäuber-
pumpen, 30-er Gewinde für Schaum-
pumpe

Ecocert: Die Flaschen und Tiegel entsprechen
den Ecocert Standards für Kosmetik
und können für bestätigte Ecocert
Texturen verwendet werden

Finishing: upper portion lacquered, base
components metalized: matt
surface, additional soft touch
finish optional, special gradient
colour finish

Dekoration: all-round screen printing or
screen printing-hot foil stamp-
ing combination

Jar: PP – thick walled to ensure
the protection of the product

Bottles: 22-thread with 2 cap designs,
gel and lotion pumps, spray-
pumps, 30-thread for foam-
pumps

Ecocert: The bottles and jars comply
with Ecocert standards for cos-
metics and can be used for
cosmetics certified by Ecocert



luna line



Ästhetisch | Sportlich | Jung

LUNA – die durchgängige, junge, sportive Gestaltungslinie. Deshalb auch für die Bereiche Spa, Naturkosmetik und Wellness geeignet. Vom Tiegel bis zur Flasche aus einem Guss und äußerst praktisch. Die LUNA-Flaschen mit zwei unterschiedlichen Verschluss-Designs (Luna und Shuttle) und vielen Pumpaufsätzen: Schaumpumpe, Lotion-, Gel- und Zerstäuberpumpe. Die LUNA-Tiegel (10/15/50 ml) sind alternativ auch mit Abdeckscheibe lieferbar und auch in der Minigröße 5 ml erhältlich.

Aesthetic | Sporty | Young

LUNA – the universal, young, sporty design line. Well suited for spas, natural cosmetics and wellness-products. From jars to bottles, this all-in-one line is extremely practical. The LUNA bottles are available with two different closure designs (Luna and Shuttle) and many pump attachments: foam pumps, lotion-, gel- and spray pumps. The LUNA jars (10/15/50 ml) can alternatively be delivered with protective plastic covers. They are also available in a 5 ml mini-size.