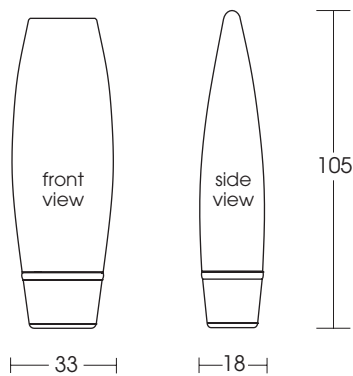


athena line tottle

Packaging | Skin Care



ATHENA Line Tottle **35 ml** **1,18 fl.oz.**

Cap: PP
Reducer: PE 1,5 mm und 2 mm
Tottle: HDPE

Veredelung: extrusionsgeblasene Tottle in Standard Pantone oder pearl pigmentierte Farbbatches
Kappenveredelung - Metallisierungen, Lackierungen - Ringprägungen

Dekoration: 2-seitige Bedruckung - Siebdruck, Tampondruck, Kombidruck Siebdruck/ Heißfolienprägungen

Finishing: *extrusion-blown tottle in standard pantone or pearl-pigmented colours*
cap finishing - metalization, lacquering or ring stamping

Decoration: *double-sided printing - screen printing, pad printing, screen printing / hot foil stamping combination*



With a longer dispensing tip for clean and precise application.

athena line tottle



ATHENA Tottle – der Handschmeichler

Das Design: angenehm in der Form. Die Handhabung: äußerst praktisch. Mit speziellem Spritzeinsatz für die einwandfreie Applikation von Foundations, Cremes, Lotionen, etc. oder als Promotiongröße für Ihr Produktmarketing.

ATHENA Tottle – the hand charmer

The design: convenient shape. The handling: utterly functional. With a special dispensing tip for flawless application of foundations, creams, lotions, etc. Also useful as a sample size product for marketing.

athena line tottle finishing

Packaging | Skin Care

Eine kleine Referenz-Auswahl für Make-up
und Pflegeprodukte von Kopf bis Fuß.
Reduzierter Platzbedarf im Display, ideal als
Reise- oder Promotiongröße.

*A little sampling of make-up and body care
products from head to toe. Reduces required
space in displays and is ideal for travel or
promotional size products.*

athena line tottle

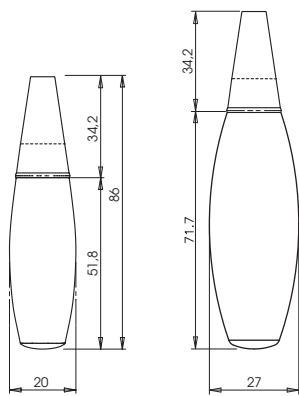


ATHENA Line Tottle
35 ml
References

athena

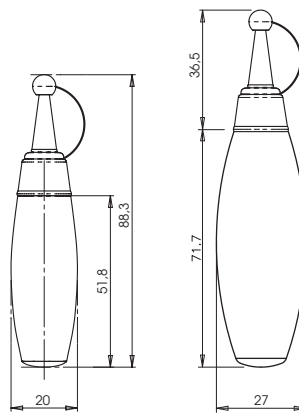
application tottle
 nozzle tottle
 mini tottle

Packaging | Skin Care



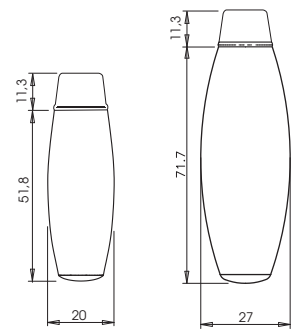
ATHENA Application Tottle
 8 ml, 15 ml
 0,27 fl.oz., 0,51 fl.oz.

Cap: PP
 Applicator tip: PP
 Air Stop Closure System: PP
 Tottle: HDPE



ATHENA Nozzle Tottle
 8 ml, 15 ml
 0,27 fl.oz., 0,51 fl.oz.

Ball-Clip/Nozzle: PP
 Tottle: HDPE



ATHENA Mini Tottle
 8 ml, 15 ml
 0,27 fl.oz., 0,51 fl.oz.

Cap: PP
 Reducer: PE
 Tottle: HDPE

Diese Tottles entsprechen den Ecocert Standards für Kosmetik und können für bestätigte Ecocert Texturen verwendet werden

These Tottles comply with Ecocert Standards for cosmetics and can be used for cosmetics certified by Ecocert

Available Applicators

- 1 Thin tip with clip-on ball lid
- 2 Applicator tip
- 3 **NEW:** Air Stop Closure System
- 4 Reducer



athena tottles



Unvergleichlich praktisch

Innovative Tottle mit vier speziellen Applikationen – passt in jedes Schminktäschchen:

- Application Tottle: für Texturen zur Lippenpflege, Augenpflege oder Nagelpflege.
- Nozzle Tottle: für die punktuelle Applikation von konzentrierten Texturen.
- Mini Tottle: mit und ohne Spritzeinsatz. Ideal für Proben (Tester) und Give aways.
- **Neu: Air Stop Closure System** – Der neue Verschluss schützt den gesamten Öffnungsbereich und verhindert mögliche Fremdkontaminationen.

Incomparable convenience

Innovative tottle with four unique functions – fits perfectly in every make-up bag:

- *Application Tottle: designed for lip, eye or nail care products.*
- *Nozzle Tottle: designed for controlled application of concentrated products.*
- *Mini Tottle: with or without a reducer tip. Ideal for testers and giveaways.*
- **NEW: Air Stop Closure System** – *The new closure protects the entire opening and avoids possible foreign contamination.*

athena

application tottle
nozzle tottle
mini tottle

Packaging | Skin Care

Klein und fein – Einzigartig im Design
Veredelung: Lackierung oder Metallisierung der Kappen

Petite and divine – unique design
Finishing: lacquering or metalization of the caps



athena tottles



1 ATHENA Application Tottle



2 ATHENA Nozzle Tottle



3 ATHENA Mini Tottle