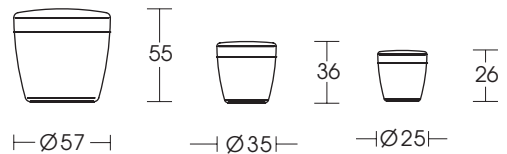
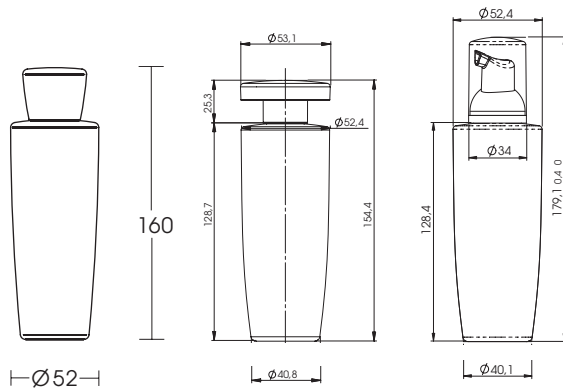


# luna line

## Skin Care Packaging



Luna Line  
200 ml  
6,76 fl.oz.

Cap:  
Luna Cap  
Reducer: PP  
Bottle: PE  
GCM: 22/410

Luna Line  
200 ml  
6,76 fl.oz.

Cap:  
Shuttle Cap  
Reducer: PP  
Bottle: PE  
GCM: 22/410

Luna Foam  
190 ml  
6,42 fl.oz.

Over-Cap: PP  
Foam Pump: PP  
Bottle: PE  
Neck: 30 mm

Luna Line  
50 ml  
1,69 fl.oz.

Cap: PP  
Jar: PP  
Cover: PE

Luna Line  
10,15 ml  
0,34 fl.oz.

Cap: PP  
Jar: PP  
Cover: PE

Luna Line  
5 ml  
0,16 fl.oz.

Cap: PP  
Jar: PP

**Veredelung:** Oberteile lackiert, metallisiert. Basis-komponenten: Matte Oberfläche oder zusätzliche Softtouch Lackierung, farbverlaufende Speziallackierung

**Dekoration:** Siebdruck rundum oder Kombidruck - Siebdruck und Heißfolienprägung

**Tiegel:** PP-dickwandig für hohe Ansprüche an Textursicherheit

**Flaschen:** 22-er Gewinde mit 2 Kappendesigns, Gel- und Lotionpumpen, Zerstäuber und Sprühsysteme, 30-er Gewinde für Schaumpumpe

**Ecocert:** Die Flaschen und Tiegel entsprechen den Ecocert Standards für Kosmetik und können für bestätigte Ecocert Texturen verwendet werden

**Finishing:** upper portion lacquered, base components metalized: Matt surface, additional soft touch finish optional, special gradient colour finish

**Dekoration:** all-round screen printing or screen printing- hot foil stamping combination

**Jar:** polypropylene - thick walled to ensure the protection of the product

**Bottles:** 22-thread with 2 cap designs, gel and lotion pumps, atomizer and spray bottle, 30-thread for foam pumps

**Ecocert:** Luna Line complies with Ecocert Standards for Cosmetics and can be used for cosmetics certified by Ecocert



10/15/50 ml jars with separate protective plastic covers.

# luna line



## Ästhetisch. Sportlich. Jung.

Luna – die durchgängige, junge, sportive Gestaltungslinie.  
Deshalb auch für die Bereiche Spa, Naturkosmetik und Wellness geeignet.  
Vom Tiegel bis zur Flasche aus einem Guss und äußerst praktisch.  
Die Luna-Flaschen mit 2 unterschiedlichen Verschluss-Designs (Luna und Shuttle)  
und vielen Pumpaufsätzen: Schaumpumpe, Lotion/Gel-Pumpe und Zerstäuber-  
pumpe. Die Luna-Tiegel (10/15/50 ml) sind alternativ auch mit Abdeckscheibe  
lieferbar und auch in der Minigröße 5 ml erhältlich.

## Aesthetic. Sporty. Young.

*Luna – the universal, young, sporty design line.  
Well suited for spas, natural cosmetics and wellness-products.  
From jars to bottles, this all-in-one line is extremely practical.  
The Luna bottles are available with two different closure designs (Luna and Shuttle)  
and many pump attachments: foam pumps, lotion/gel pumps and spray bottles.  
The Luna jars (10/15/50 ml) can alternatively be delivered with protective plastic  
covers. They are also available in a 5 ml mini-size.*