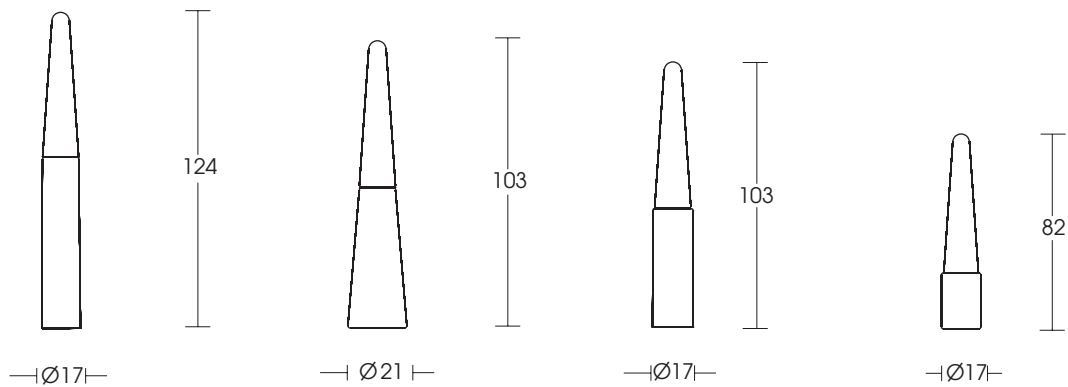


design components

Decorative Cosmetic Packaging



Design Components
Gloss, Mascara,
Eye liner
10 ml

Cap: ABS, SAN
Bottle: PVC, PETG

Design Components
Gloss, Mascara,
Eye liner
8 ml

Cap: ABS, SAN
Bottle: PVC, PETG

Design Components
Gloss, Mascara,
Dip liner
6 ml

Cap: ABS, SAN
Bottle: PVC, PETG

Design Components
Gloss, Dip liner

3,5 ml

Cap: ABS, SAN
Bottle: PVC, PETG

Veredelung: Metallkappen alu-eloxiert,
Plastikkappen nach Pantone oder lackiert/
metallisiert

Dekoration: Siebdruck rundum, Heißfolienprägung

Finishing: *Metal caps anodized with aluminum,
plastic caps varnished or metalized with
pantone printing*

Decoration: *Screen printing all around, hot foil stamping*

design components



Ästhetische Design-Akzente.

Konisch gestaltete Kappen auf zylindrisch/konischen Flaschen.
Eine Auswahl an Applikatoren gewährleistet den vielseitigen Einsatz.

Aesthetic design accents.

*Conical caps on cylindrical/conical bottles.
A selection of applicators ensures versatile use.*