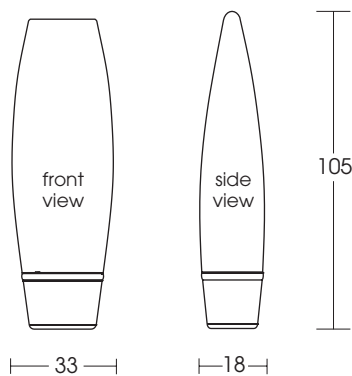


# athena line tottle

Skin Care Packaging



Athena Line Tottle  
35 ml  
1,18 fl.oz.

Cap: PP  
Reducer: PE 1,5 mm und 2 mm  
Tottle: MDPE/HDPE

**Veredelung:** extrusionsgeblasene Tottle in Standard Pantone oder pearl pigmentierte Farbbatches

Kappenveredelung - Metallisierungen, Lackierungen - Ringprägungen

**Dekoration:** 2-seitige Bedruckung - Siebdruck, Tampondruck, Kombidruck Siebdruck/ Heißfolienprägungen

**Finishing:** *extrusion-blown tottle in standard pantone or pearl-pigmented colours*  
*cap finishing - metalization, lacquering or ring stamping*

**Decoration:** *double-sided printing - screen printing, pad printing, screen printing-hot foil stamping combination*



# athena line tottle



## Athena Tottle – der Handschmeichler.

Das Design: angenehm in der Form. Die Handhabung: äußerst praktisch. Mit speziellem Spritzeinsatz für die einwandfreie Applikation von Foundations, Cremes, Lotionen, etc. oder als Promotiongröße für Ihr Produktmarketing.

## *Athena Tottle – the hand charmer.*

*The design: convenient shape. The handling: utterly functional. With a special dispensing tip for flawless application of foundations, creams, lotions, etc. Also useful as a sample size product for marketing.*

# **athena** line tottle finishing

Skin Care Packaging

Eine kleine Referenz-Auswahl für Make-up  
und Pflegeprodukte von Kopf bis Fuß.  
Reduzierter Platzbedarf im Display, ideal als  
Reise- oder Promotiongröße.

*A little sampling of make-up and body care  
products from head to toe. Reduces required  
space in displays and is ideal for travel or  
promotional size products.*

# athena line tottle



Athena Line Tottle  
35 ml  
References